

GlassProtect Jeweller

Détecteur de bris de glace intérieur sans fil.



Une centrale Ajax est nécessaire pour le fonctionnement. Retrouvez les informations détaillées sur le dispositif sur le lien :

 ajax.systems/support/devices/glassprotect/



2
GRADE
EN 50131

PD 6662
2017

UL®
LISTED

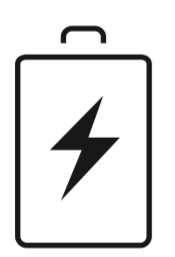
Caractéristiques clés



Distance de détection de bris de glace jusqu'à 9 m avec un angle de détection horizontal de 180°



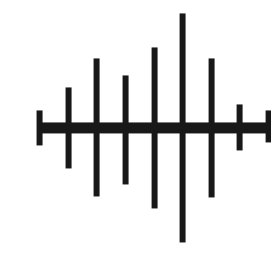
Filtre pour les déclenchements intempestifs causés par les aboiements de chiens ou le bruit des camions qui passent



Jusqu'à 7 ans de fonctionnement avec la batterie préinstallée



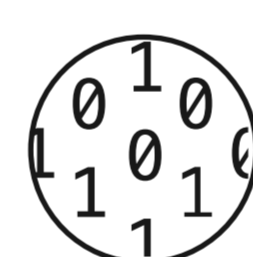
Configuration dans les applications Ajax mobiles et pour PC



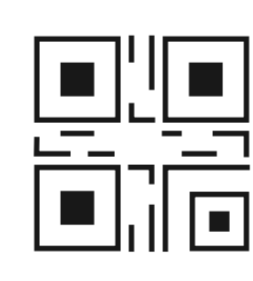
Algorithme de vérification du bris de glace à deux facteurs : par hautes et basses fréquences



Entrée NC(NF) supplémentaire pour la connexion d'un détecteur tiers

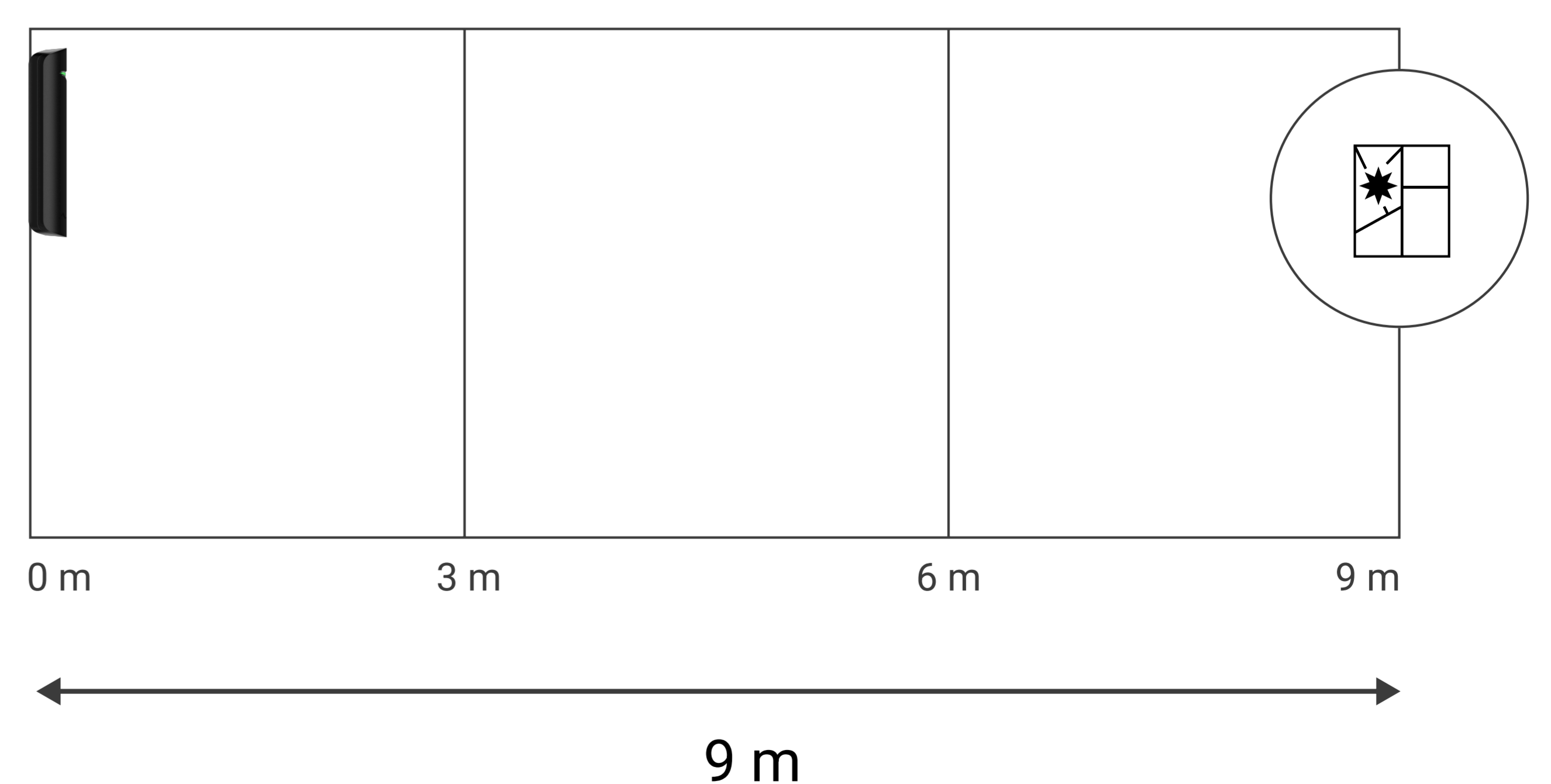
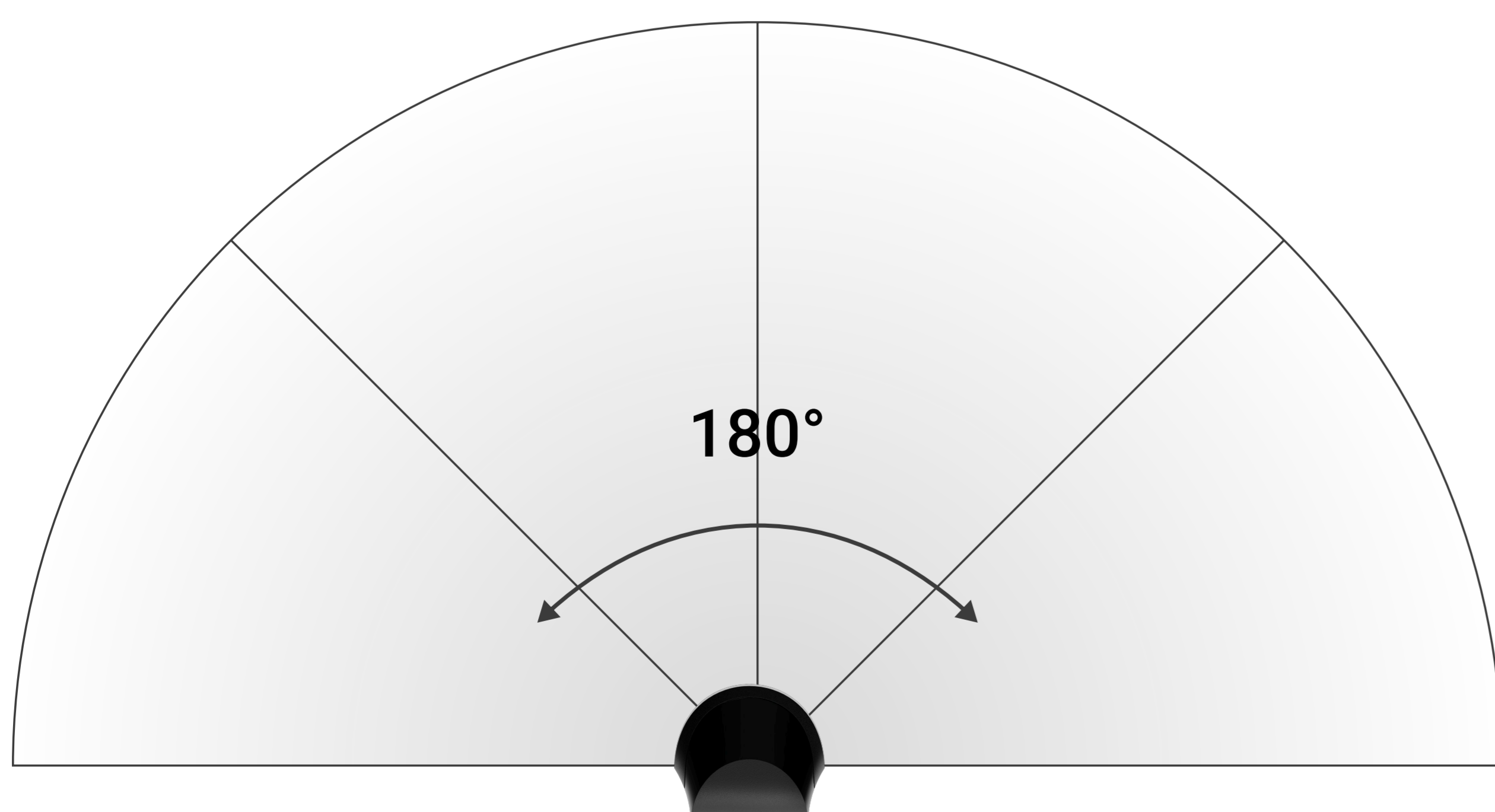


Jusqu'à 1 000 m de communication sans fil chiffrée bidirectionnelle



Jumelage avec le système de sécurité par code QR

Angle de couverture du capteur de bris de glace





Jeweller

technologie de communication



Jeweller est un **protocole bidirectionnel sans fil** qui assure une communication rapide et fiable entre la centrale et les appareils connectés. Le protocole fournit des alarmes instantanées riches en données : les centres de télésurveillance et les utilisateurs savent quel dispositif a été déclenché, quand et où cela s'est produit.

Jeweller dispose des fonctionnalités de **chiffrement** et **d'authentification** pour empêcher l'usurpation, ainsi que **d'interrogation** pour afficher l'état des appareils en temps réel. Prenant en charge **jusqu'à 1 000 m** de connectivité sans fil, Jeweller est prêt à protéger les installations et à offrir **la meilleure expérience utilisateur** aux utilisateurs finaux et aux installateurs.

Caractéristiques techniques

<p>Conformité aux normes</p> <p>EN 50131 (Grade 2) PD 6662:2017 UL369, ULC S306</p>	<p>Compatibilité</p> <p>Centrales toutes les centrales Ajax</p> <p>Prolongateurs de portée tous les prolongateurs de portée du signal radio Ajax</p>
<p>Communication avec la centrale ou les prolongateurs de portée</p> <p> Technologie de communication Jeweller</p> <p>Bandes de fréquences 866,0 - 866,5 MHz 868,0 - 868,6 MHz 868,7 - 869,2 MHz 905,0 - 926,5 MHz 915,85 - 926,5 MHz 921,0 - 922,0 MHz Dépend de la région de vente</p> <p>Puissance apparente rayonnée (PAR) maximale ≤ 20 mW</p>	<p>Détection</p> <p>Élément sensible microphone électret</p> <p>Distance de détection de bris de glace jusqu'à 9 m</p> <p>Angles de détection de bris de glace horizontal - 180° vertical - N/A</p> <p>Sensibilité 3 niveaux Ajusté par un PRO ou par un utilisateur avec les droits d'administration dans l'application Ajax</p>

<p>Communication avec la centrale ou les prolongateurs de portée</p>	<p>Portée de communication jusqu'à 1 000 m En champ ouvert</p> <p>Intervalle d'interrogation 12-300 sec Ajusté par un PRO ou par un utilisateur avec les droits d'administration dans l'application Ajax</p> <p>Protection contre l'usurpation des données Authentification du dispositif</p>	<p>Détection</p>	<p>Protection contre les déclenchements intempestifs Algorithme logiciel de vérification de bris de glace à deux facteurs : par basses et hautes fréquences</p> <p>Connexion de détecteurs tiers détecteur câblé avec le type de contact normalement fermé (NC)</p>
<p>Alimentation</p>	<p>Type de batterie 1 × CR123A Préinstallé</p> <p>Durée de vie de la batterie jusqu'à 7 ans</p>	<p>Installation</p>	<p>Plage de température de fonctionnement de -10°C à +40°C</p> <p>Humidité admissible jusqu'à 75%</p> <p>Indice de protection du boîtier IP50</p>
<p>Boîtier</p>	<p>Couleur blanc, noir</p> <p>Dimensions Ø 20 × 90 mm</p> <p>Poids 30 g</p> <p>Alarme anti sabotage</p>	<p>Kit complet</p>	<p>GlassProtect Jeweller 1 × CR123A Préinstallé SmartBracket Kit d'installation Contact externe pour détecteur NC(NF) Guide de démarrage rapide</p>